

|   |                |   |             |
|---|----------------|---|-------------|
| A | CLIENT         | : | XXX         |
| B | ORDER NO.      | : | XXX         |
| C | INSTALLATION   | : | XXX         |
| D | EQUIPMENT      | : | XXX         |
| E | TITLE          | : | 22kV COMMON |
|   | PROJECT NUMBER | : | XXX         |

|          |          |          |          |              |            |               |   |  |                  |
|----------|----------|----------|----------|--------------|------------|---------------|---|--|------------------|
| DATE     | 17.01.18 | 01       | 18.11.18 | עמוד שער     | CLIENT:    | קמ"ד חיפה     | <b>INTER ELECTRIC</b><br><b>ISRAEL</b><br>TEL: 972-4-6414555<br>FAX: 972-4-6414300<br>E-mail: inter-electric@interg.co.il | <br>THE STANDARDS INSTITUTION OF ISRAEL | 20413            |
| DRAW.    | MOTI     | 02       | 28.11.18 |              |            |               |   |  | JOB No.:         |
| DES.     | IGAL     | 03       | 03.12.18 |              | 2019-004   |               |   |  |                  |
| APPROVAL | DAVID    |          |          |              | FILE NAME: |               |   |  |                  |
|          |          |          |          |              | TITLE:     | לוח ראשי 22kV |   |  | PAGE: 1          |
|          |          | REVISION | DATE     | DRAWING NAME |            | חלוקה         |   |  | SCALE (A3) OF: 9 |

1 2 3 4 5 6 7 8 9

A

B

C

D

E

A

B

C

D

E


| גירסה |   |   |   |   | תיאור השירות  | מס' שרטוט |
|-------|---|---|---|---|---|-----------|
| 1     | 2 | 3 | 4 | 5 |   |           |
|       |   |   |   |   | עמוד שער  | 1         |
|       |   |   |   |   | פירוט תאור עמודים                                     | 2         |
|       |   |   |   |   | מבנה לוח  | 3         |
|       |   |   |   |   | תיכנון ריצפה  | 4         |
|       |   |   |   |   | סכמה חד קוית  | 5         |
|       |   |   |   |   | סכמת פיקוד 230VAC מתח UPS                             | 6         |
|       |   |   |   |   | סכמת חימום תאים VAC230                                | 7         |
|       |   |   |   |   | סכמת חלוקת מתח מדידה 110VAC ממשנה מתח ומתח משולש פתוח | 8         |
|       |   |   |   |   | סכמת תקשורת ממסרי הגנה ורב מודד                       | 9         |
|       |   |   |   |   |   |           |
|       |   |   |   |   |   |           |
|       |   |   |   |   |   |           |
|       |   |   |   |   |   |           |
|       |   |   |   |   |   |           |
|       |   |   |   |   |   |           |
|       |   |   |   |   |   |           |
|       |   |   |   |   |   |           |
|       |   |   |   |   |   |           |
|       |   |   |   |   |   |           |
|       |   |   |   |   |   |           |
|       |   |   |   |   |   |           |

| DATE     |      |              |  | פירוט תאור עמודים |
|----------|------|--------------|--|-------------------|
| 17.01.18 | 01   | 18.11.18     |  |                   |
| MOTI     | 02   | 28.11.18     |  |                   |
| IGAL     | 03   | 03.12.18     |  |                   |
| DAVID    |      |              |  |                   |
| REVISION | DATE | DRAWING NAME |  |                   |

|         |                        |
|---------|------------------------|
| CLIENT: | קמ"ד חיפה              |
| TITLE:  | לוח ראשי 22kV<br>חלוקה |

**INTER ELECTRIC**  
**ISRAEL**

TEL: 972-4-6414555  
FAX: 972-4-6414300  
E-mail: inter-electric@interg.co.il

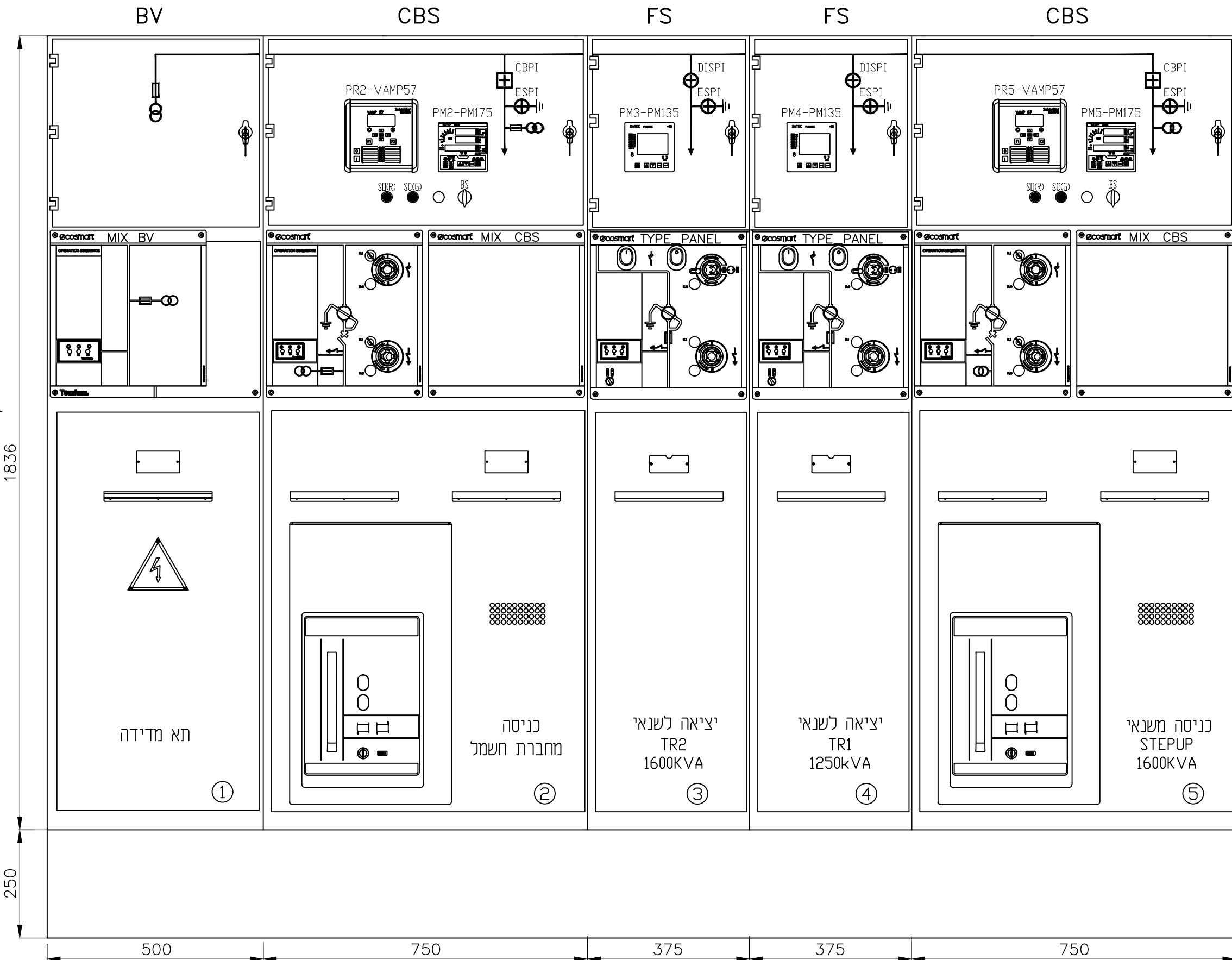


THE STANDARDS INSTITUTION OF ISRAEL

|            |            |
|------------|------------|
| 20413      | JOB No.:   |
| 2019-00X   | FILE NAME: |
| PAGE: 2    |            |
| SCALE (A3) | OF: 9      |

1 2 3 4 5 6 7 8 9

ECOSMART MIX  
BV+CBS+FS+FS+CBS



הסדרת להקת


הסדרת להקת

|          |          |          |          |                            |
|----------|----------|----------|----------|----------------------------|
| DATE     | 17.01.18 | 01       | 18.11.18 | מבנה לוח CLIENT: קמ"ד חיפה |
| DRAW.    | MOTI     | 02       | 28.11.18 |                            |
| DES.     | IGAL     | 03       | 03.12.18 |                            |
| APPROVAL | DAVID    |          |          |                            |
|          |          | REVISION | DATE     | DRAWING NAME               |

TITLE: לוח ראשי 22kV  
חלוקה

**INTER ELECTRIC ISRAEL**

TEL: 972-4-6414555  
FAX: 972-4-6414300  
E-mail: inter-electric@interg.co.il

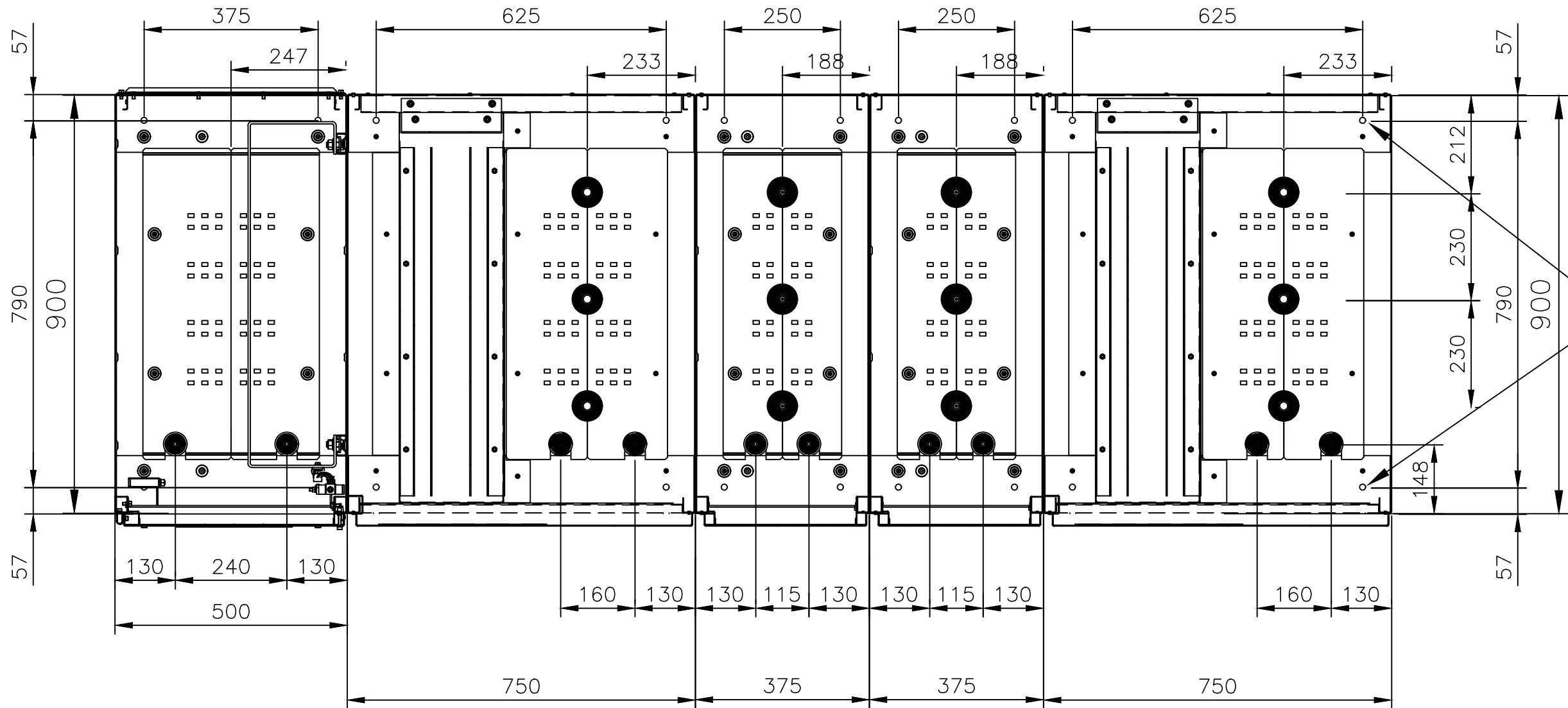


THE STANDARDS INSTITUTION OF ISRAEL

|            |            |
|------------|------------|
| 20413      | JOB No.:   |
| 2019-00X   | FILE NAME: |
| 1:10       | PAGE: 3    |
| SCALE (A3) | OF: 9      |

1 2 3 4 5 6 7 8 9

# BASE PLANT



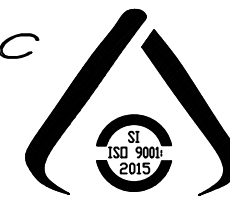
HOLES FOR SWITCHGEARS FIXING

| REVISION | DATE     | DRAWING NAME |
|----------|----------|--------------|
| 01       | 18.11.18 | תיכנון ריצפה |
| 02       | 28.11.18 |              |
| 03       | 03.12.18 |              |

|          |          |         |               |
|----------|----------|---------|---------------|
| DATE     | 17.01.18 | CLIENT: | קמ"ד חיפה     |
| DRAW.    | MOTI     | TITLE:  | לוח ראשי 22kV |
| DES.     | IGAL     |         | חלוקה         |
| APPROVAL | DAVID    |         |               |

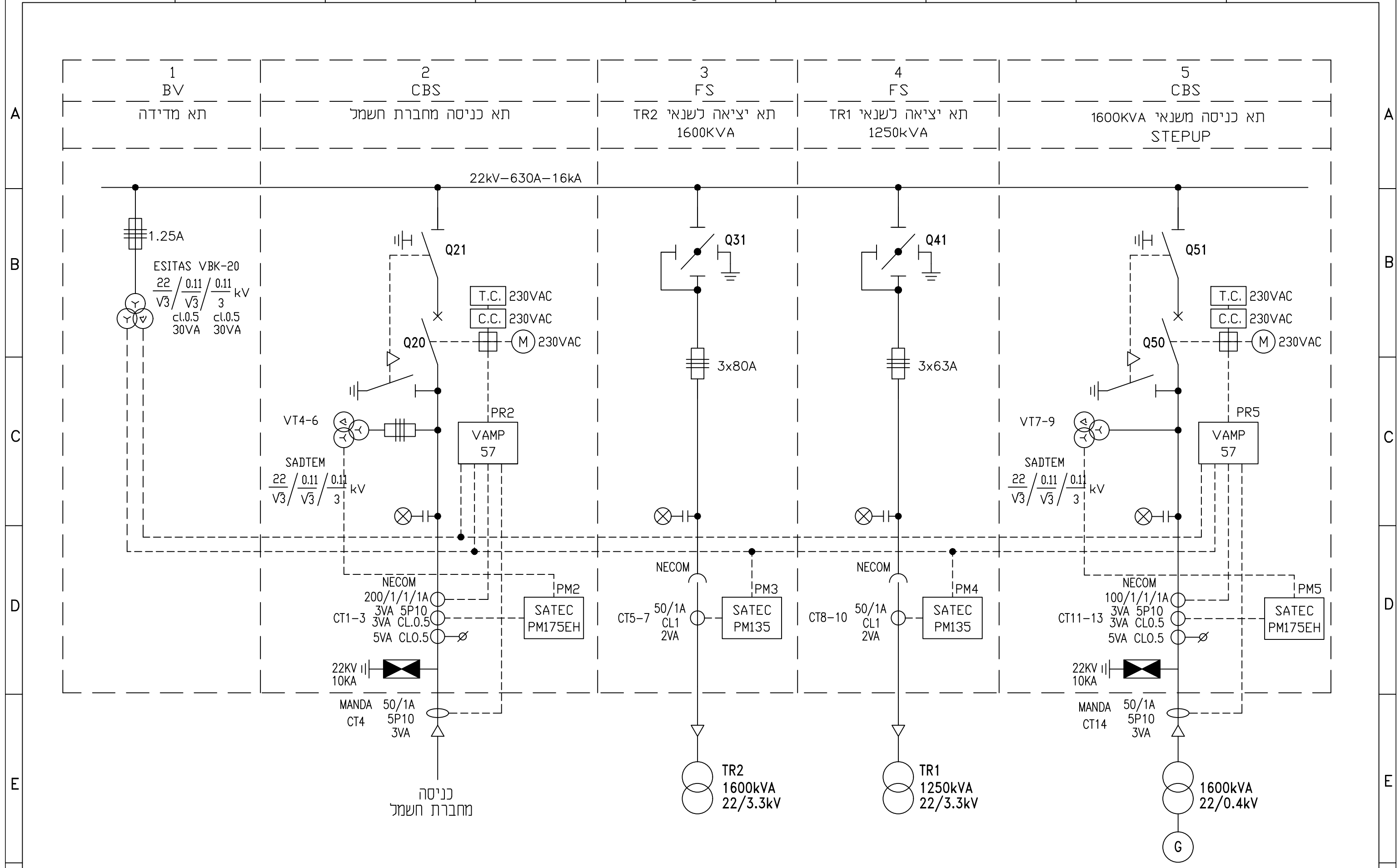
**INTER ELECTRIC**  
**ISRAEL**

TEL: 972-4-6414555  
FAX: 972-4-6414300  
E-mail: inter-electric@interg.co.il



THE STANDARDS INSTITUTION OF ISRAEL

|            |            |
|------------|------------|
| 20413      | JOB No.:   |
| 2019-003   | FILE NAME: |
| 1:11       | PAGE: 4    |
| SCALE (A3) | OF: 9      |



| REVISION | DATE     | DRAWING NAME  |
|----------|----------|---------------|
| 01       | 18.11.18 | סכמה חד קווית |
| 02       | 28.11.18 |               |
| 03       | 03.12.18 |               |
| 04       | 04.12.20 |               |

CLIENT: קמ"ד חיפה

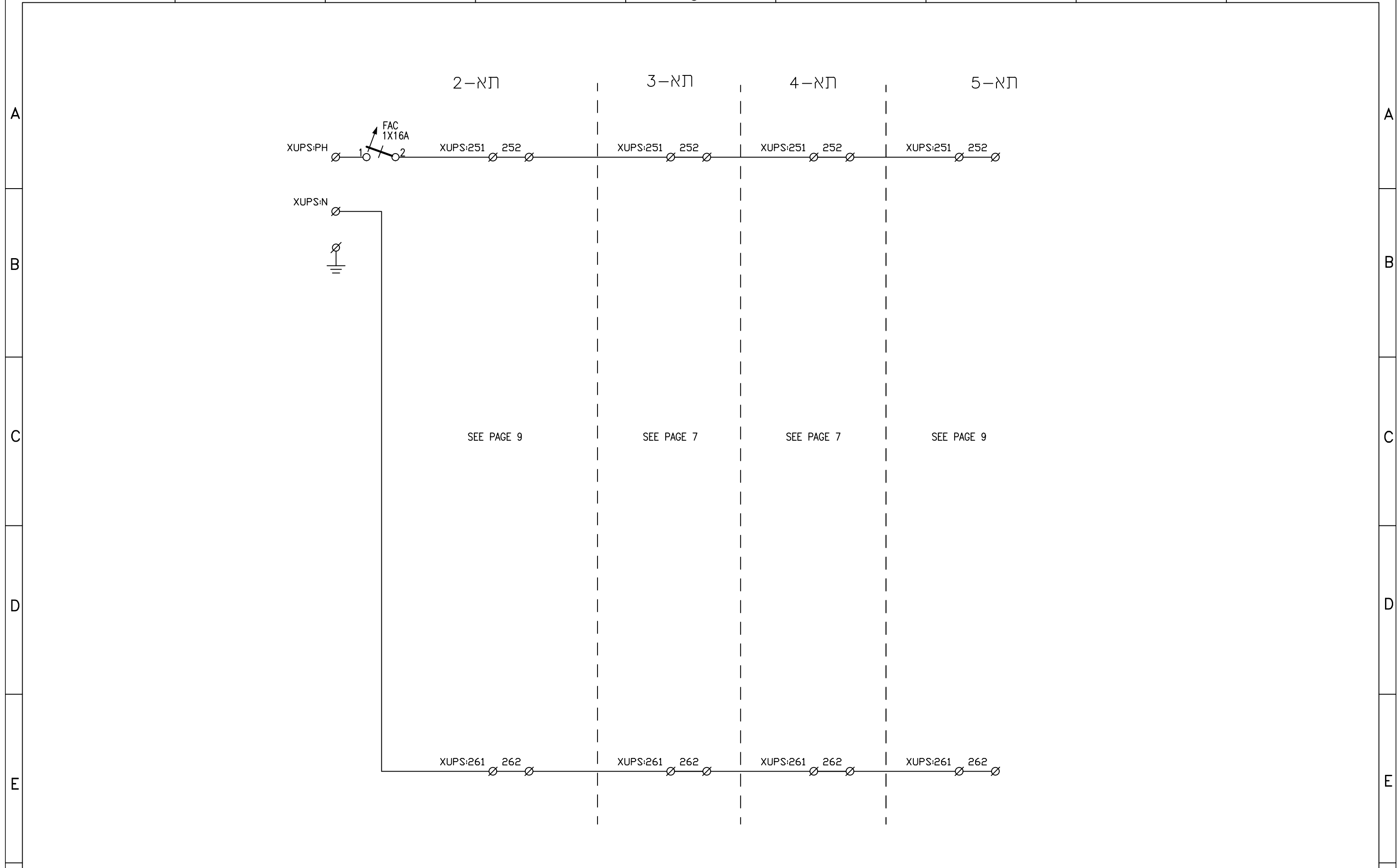
TITLE: לוח ראשי 22kV חלוקה

**INTER ELECTRIC ISRAEL**

TEL: 972-4-6414555  
 FAX: 972-4-6414300  
 E-mail: inter-electric@interg.co.il

THE STANDARDS INSTITUTION OF ISRAEL

|            |            |
|------------|------------|
| 20413      | JOB No.:   |
| 2019-003   | FILE NAME: |
| PAGE: 5    | OF: 9      |
| SCALE (A3) |            |



|          |          |          |          |                   |
|----------|----------|----------|----------|-------------------|
| DATE     | 17.01.18 | 01       | 18.11.18 | סכמת פיקוד 230VAC |
| DRAW.    | MOTI     | 02       | 28.11.18 | מתח UPS           |
| DES.     | IGAL     | 03       | 03.12.18 |                   |
| APPROVAL | DAVID    |          |          |                   |
|          |          |          |          |                   |
|          |          | REVISION | DATE     | DRAWING NAME      |

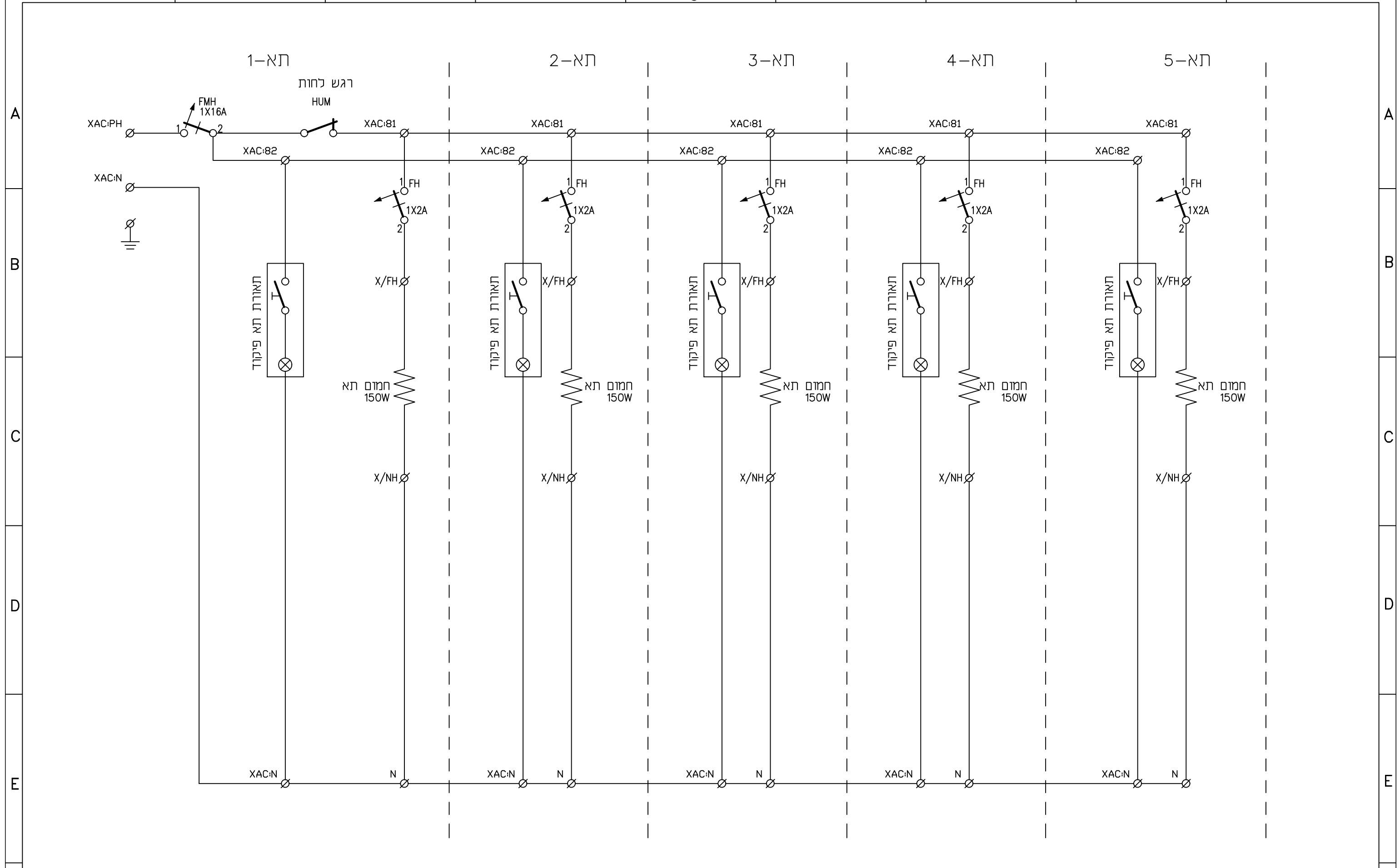
CLIENT: קמ"ד חיפה  
 TITLE: לוח ראשי 22kV  
 חלוקה

**INTER ELECTRIC ISRAEL**

TEL: 972-4-6414555  
 FAX: 972-4-6414300  
 E-mail: inter-electric@interg.co.il

THE STANDARDS INSTITUTION OF ISRAEL

|            |            |
|------------|------------|
| 20413      | JOB No.:   |
| 2019-00X   | FILE NAME: |
| PAGE: 6    |            |
| SCALE (A3) | OF: 9      |



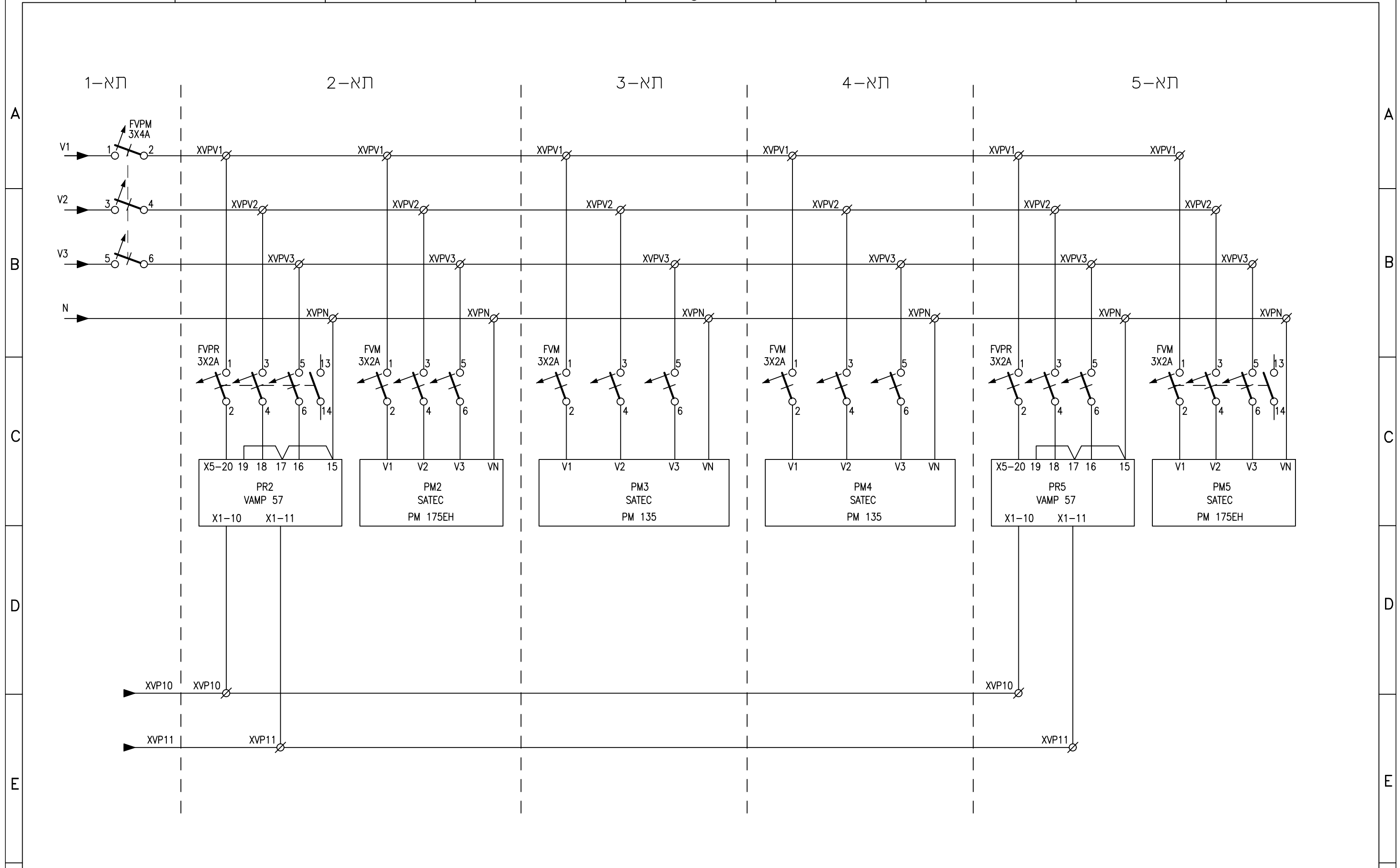
|          |          |          |          |                                  |
|----------|----------|----------|----------|----------------------------------|
| DATE     | 17.01.18 | 01       | 18.11.18 | סכמת פיקוד 230VAC<br>לחימום תאים |
| DRAW.    | MOTI     | 02       | 28.11.18 |                                  |
| DES.     | IGAL     | 03       | 03.12.18 |                                  |
| APPROVAL | DAVID    |          |          |                                  |
|          |          | REVISION | DATE     | DRAWING NAME                     |

CLIENT: קמ"ד חיפה  
TITLE: לוח ראשי 22kV  
חלוקה

**INTER ELECTRIC ISRAEL**  
 TEL: 972-4-6414555  
 FAX: 972-4-6414300  
 E-mail: inter-electric@interg.co.il

THE STANDARDS INSTITUTION OF ISRAEL

|          |                  |
|----------|------------------|
| 20413    | JOB No.:         |
| 2019-00X | FILE NAME:       |
| PAGE: 7  | SCALE (A3) OF: 9 |



| REVISION | DATE | DRAWING NAME             |
|----------|------|--------------------------|
|          |      | סכמת פיקוד מתח פס 110VAC |
|          |      | ומשולש פתוח              |
|          |      |                          |
|          |      |                          |

CLIENT: קמ"ד חיפה

TITLE: לוח ראשי 22kV חלוקה

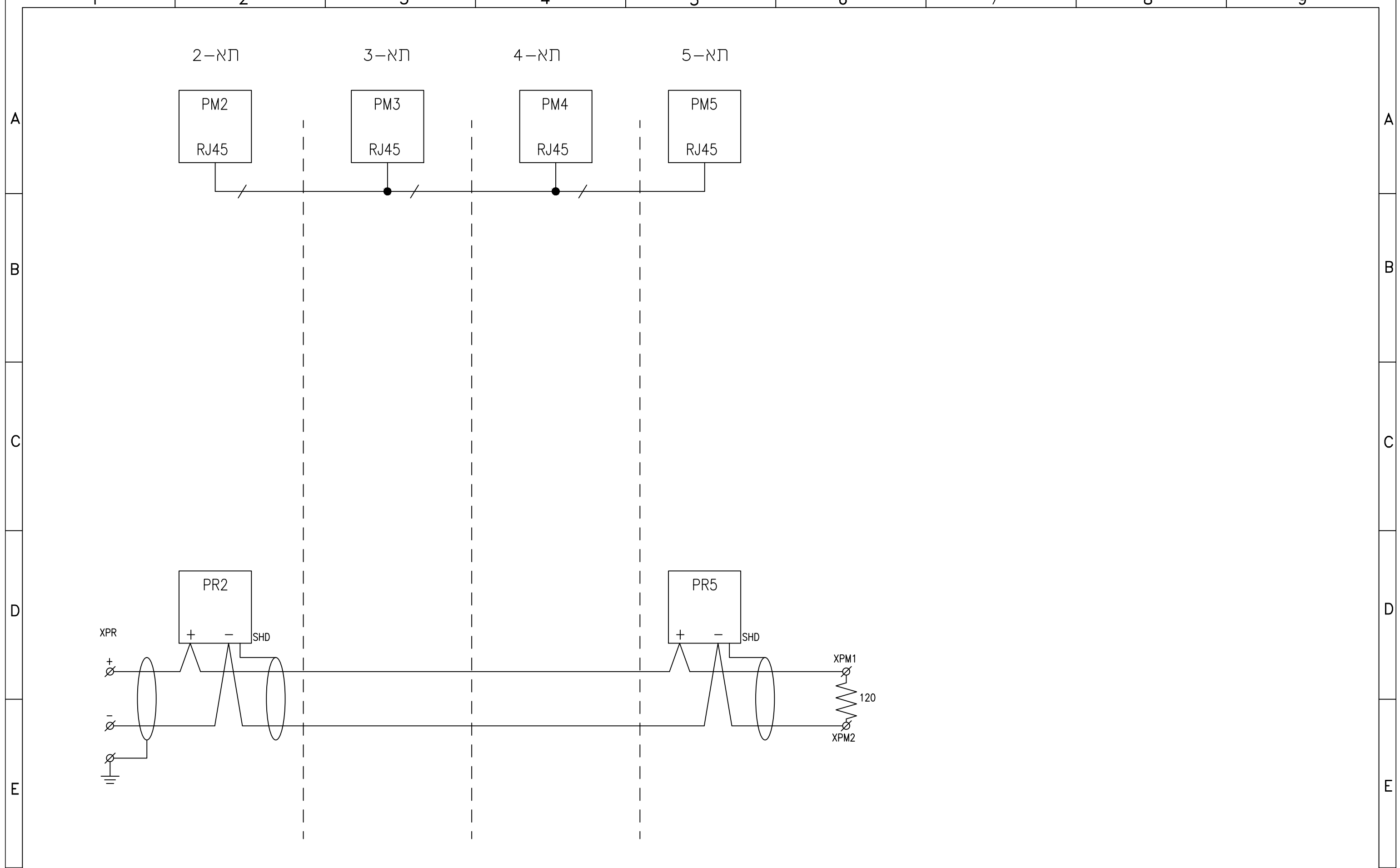
**INTER ELECTRIC ISRAEL**

TEL: 972-4-6414555  
 FAX: 972-4-6414300  
 E-mail: inter-electric@interg.co.il

THE STANDARDS INSTITUTION OF ISRAEL

|          |                  |
|----------|------------------|
| 20413    | JOB No.:         |
| 2019-00X | FILE NAME:       |
| PAGE: 8  | SCALE (A3) □F: 9 |





| REVISION | DATE     | DRAWING NAME        |
|----------|----------|---------------------|
| 01       | 18.11.18 | סכמת תקשורת         |
| 02       | 28.11.18 | רב מודד וממסרי הגנה |
| 03       | 03.12.18 |                     |

CLIENT: קמ"ד חיפה  
 TITLE: לוח ראשי 22kV חלוקה

**INTER ELECTRIC ISRAEL**

TEL: 972-4-6414555  
 FAX: 972-4-6414300  
 E-mail: inter-electric@interg.co.il

THE STANDARDS INSTITUTION OF ISRAEL

|             |   |
|-------------|---|
| 20413       |   |
| JOB No.:    |   |
| 2019-00X    |   |
| FILE NAME:  |   |
| PAGE:       | 9 |
| SCALE (A3): | 9 |